

## ◆ ETIKETTENSSENSOREN

Made in Germany



**Einzigartige**  
präzise Erfassung  
**sämtlicher** Etiketten

- **Kapazitive** Erfassung sämtlicher, auch metallisierter Etikettenmaterialien
- **Optisches** System direkt an der Spende­kante integrierbar
- Einfachste Empfindlichkeitseinstellung im **laufenden Prozess** über **Autoteach** oder **Ferntech**

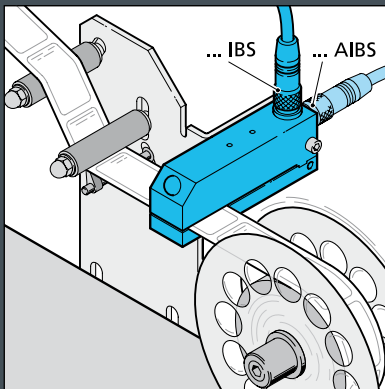
# ETIKETTENSSENSOREN

## Überzeugen

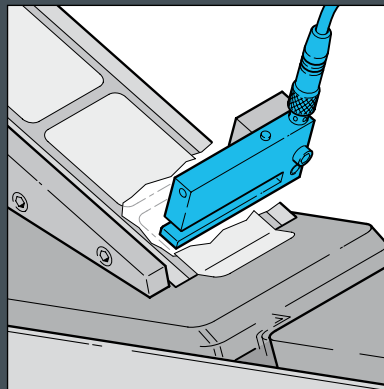
Sie sich selbst ...

... die neuen optischen und kapazitiven Etikettensensoren von di-soric werden allen aktuellen Ansprüchen von Etikettiermaschinenherstellern und Anwendern gerecht. Innovative Sensortechnik, ein Höchstmaß an Bedienungsfreundlichkeit und die Zuverlässigkeit sprechen für sich.

Für Sie und Ihre hohen Anforderungen entwickelt!



Detektion metallisierter Etiketten (KSSTI ...)



Positionierung direkt an der Etikettier-  
spendekante (OGUTI 005/50 ...)

Stand 03/08, Änderungen bleiben vorbehalten. Alle Angaben ohne Gewähr.

© copyright by di-soric

### Technische Daten (typ.)

+20 °C, 24 V DC

	<b>KSSTI 600/80 ...</b>	<b>KSSTI 1000/80 ...</b>	<b>OGUTI 005/50 ...</b>
	kapazitiv	kapazitiv	optisch, infrarot getaktet
Schlitzweite	0,6 mm	1,0 mm	5,0 mm
Betriebsspannung	10 ... 35 V DC	10 ... 35 V DC	10 ... 35 V DC
Ausgang	Gegentakt, 200 mA	Gegentakt, 200 mA	Gegentakt, 200 mA
Empfindlichkeitseinstellung	pnp+npn, NO/NC umschaltbar	pnp+npn, NO/NC umschaltbar	pnp+npn, NO/NC umschaltbar
Schalthyserese	materialabhängig	materialabhängig	materialabhängig
Reproduzierbarkeit	0,01 mm	0,01 mm	0,05 mm
Umgebungstemperatur	0 ... +60 °C	0 ... +60 °C	-10 ... +60 °C
Kurzschlusschutz	ja	ja	ja
Schutzart	IP 65	IP 65	IP 67
Gehäusematerial	Aluminium schwarz eloxiert	Aluminium, schwarz eloxiert	Zinkdruckguss, schwarz lackiert
Etikettenstärke	< 0,5 mm	< 0,9 mm	< 4,9 mm
Etikettenzwischenraum	> 2 mm	> 2 mm	> 2 mm
Fremdlichtsicherheit	-	-	100.000 Lux

### Bestelltablelle

#### Ausgang

	<b>Typ</b>	<b>Typ</b>	<b>Typ</b>
Teach-Taste / Steckerabgang radial	-	-	<b>OGUTI 005/50 G3K-TSSL</b>
Teach-Taste, Fernteach / Steckerabgang radial	<b>KSSTI 600/80 FG3LK-IBS</b>	<b>KSSTI 1000/80 FG3LK-IBS</b>	<b>OGUTI 005/50 FG3K-TSSL <sup>1)</sup></b>
Teach-Taste, Fernteach / Steckerabgang axial	<b>KSSTI 600/80 FG3LK-AIBS</b>	<b>KSSTI 1000/80 FG3LK-AIBS</b>	
Anschlusskabel	<b>VK ... /4</b>	<b>VK ... /4</b>	<b>TK ... <sup>1)</sup>TK ... /4</b>