



## ◆ OPTISCHER BEWEGUNGSSENSOR

Made in Germany



## Bewegungen sicher erkennen

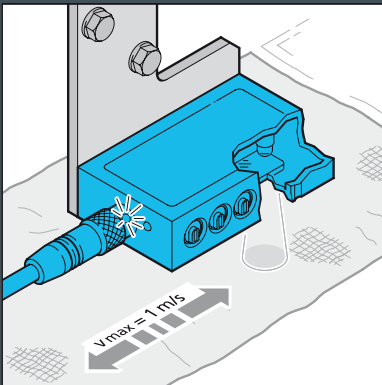
- Zur berührungslosen Vorschubkontrolle, auch bei geringer Geschwindigkeit und bei Drähten geeignet
- Erfassung von Bewegungen oder Stillstand von metallischen, nichtmetallischen und glänzenden Oberflächen
- Einstellbare Impulsverlängerung
- Robustes Metallgehäuse
- Hohe Schutzart

# BEWEGUNGSSENSOR

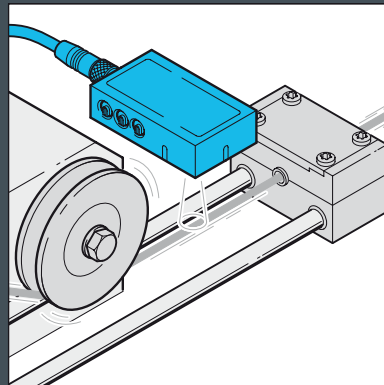
## Hier bewegt sich etwas!

di-soric bietet einen völlig neuartigen optischen Bewegungssensor in kompakter Bauform an. Dieser ist in der Lage, Vorschub- und Drehbewegungen von Materialien jeder Art mit hoher Geschwindigkeit sicher zu erkennen. Hierzu wird der Sensor in einem typischen Arbeitsabstand von 3 cm über der sich bewegenden Oberfläche positioniert. Die Empfindlichkeitseinstellung sowie die Umschaltung der Öffner-/Schließerfunktion ermöglicht die Bewegung, den Stillstand oder das Unterschreiten von Bewegung zu signalisieren.

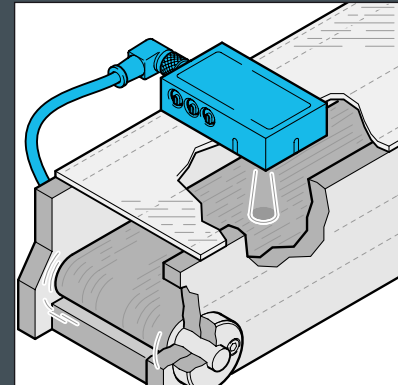
Durch die einstellbare Impulsverlängerung können bei getakteten Bewegungen kurze Stillstände ausgeblendet werden.



Materialfluss überwachen



Drahtvorschub überwachen



Vorschub Transportband überwachen

Stand 03/08, Änderungen bleiben vorbehalten. Alle Angaben ohne Gewähr.

© copyright by di-soric

### Technische Daten (typ.)

Arbeitsabstand	<b>+20 °C, 24 V DC</b> 30 ± 10 mm, materialabhängig
Betriebsspannung	10 ... 35 V DC
Sendelicht	Infrarot-Laser 850 nm
Ausgang	pnp, 200 mA, NO/NC umschaltbar
Impulsverlängerung	2 ... 1.000 ms einstellbar
Eigenstromaufnahme	70 mA
Spannungsfall	2,5 V
Schalthysterese	materialabhängig
Laserklasse (EN 60825-1)	1M
Max. Geschwindigkeit	1 m/s, materialabhängig
Fremdlichtsicherheit	5.000 Lux
Umgebungstemperatur	+5 ... +45 °C
Isolationsspannungsfestigkeit	500 V
Schutzart	IP 67
Gehäusematerial	Aluminium, schwarz eloxiert

### Bestelltabelle

Anschlusskabel	<b>Typ</b> <b>OBS 60 M 30 P3K-TSSL</b> <b>TK ...</b>
----------------	--