

Die **neue** Generation ...

◆ **BEWEGUNGSSENSOREN**

OPTISCH UND RADAR

Made in Germany

... für eine bewegte

Zukunft



- Geschwindigkeits-, Längen- und Drehzahlmessung
- Richtungserkennung
- Erfassung von Bewegung | Stillstand
- Parametriermöglichkeit über Software
- Annäherungs- und Entfernungsdetektion
- Schutzart IP67 für Außeneinsatz
- Robustes Metallgehäuse
- Erfassungsbereich bis 6 m

BEWEGUNGSSENSOREN

Bewegungen und Stillstand berührungslos erfassen

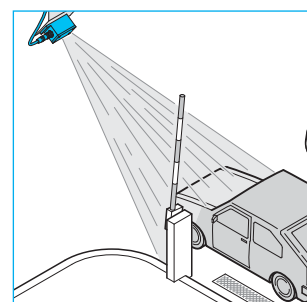
di-soric bietet eine neue Generation von hochwertigen Bewegungssensoren für den Innen- und Außenbereich an. Diese innovative Produktfamilie eröffnet völlig neue Möglichkeiten der berührungslosen Erfassung und Messung von Bewegungen.

Radarsensoren RS 40 ...

Erfassen berührungslos sich annähernde und entfernende Gegenstände bis zu 6 m.



- Erfassungsbereich und Impulsverlängerung einstellbar
- Montage hinter nichtmetallischen Materialien möglich
- Schaltausgänge für Annäherungs- und Entfernungsdetektion
- Schutzart IP67 für Außeneinsatz
- Robustes Metallgehäuse



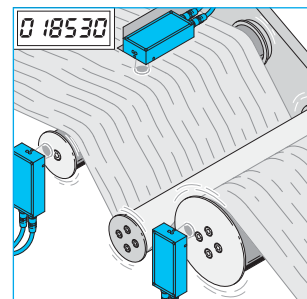
Tor- und Schrankensteuerung

Optische Bewegungssensoren OBS 105 ...

Können Geschwindigkeiten, Längen und Drehzahlen berührungslos messen.



- Inkrementalausgänge zur Geschwindigkeits-, Längen- und Drehzahlmessung
- Berührungslos arbeitend, verschleißfrei
- Oberflächenunabhängig
- Richtungserkennung bei beiden Erkennungsachsen (längs & quer)
- Parametriermöglichkeit über RS 232 Schnittstelle und Software
- Zwei konfigurierbare Schaltausgänge
- Programmierbare Inkrementalrate



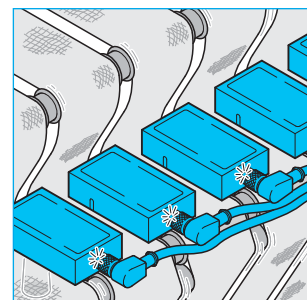
Längen- und Drehzahlmessung

Optische Bewegungssensoren OBS 60 ...

Ein kompakter optischer Bewegungssensor zur Erfassung von Vorschub- und Drehbewegungen der unterschiedlichsten Materialien.



- Zur berührungslosen Vorschubkontrolle, auch bei geringer Geschwindigkeit und bei Drähten geeignet
- Erfassung von Bewegung oder Stillstand von metallischen, nichtmetallischen und glänzenden Oberflächen
- Impulsverlängerung einstellbar
- Robustes Metallgehäuse



Bandförderkontrolle

Weitere Geräte dieser Produktgruppen finden Sie auf www.di-soric.de

© di-soric | Änderungen vorbehalten | Stand 04/09