



Balance halten ...

◆ NEIGUNGSSENSOR

NS 60 ...

Made in Germany

... gradgenau

erfasst



- Gleichzeitige unabhängige Auswertung zweier Achsen
- Messbereich $\pm 60^\circ$
- Teach-In für Nullpunktlage
- Zwei Analogausgänge 4... 20 mA
- Robustes Metallgehäuse
- Hohe Schutzart

NEIGUNGSSENSOR

Winkelveränderung

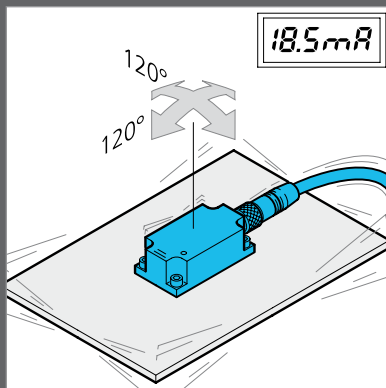
sicher erfasst

Der **Neigungssensor NS 60 ...** von di-soric ist für die **sichere Erfassung** von Winkelveränderungen konzipiert. Der Erfassungsbereich von 120° und die getrennte Auswertung der x- und y-Achse in Verbindung mit einem robusten Metallgehäuse bieten vielseitige Verwendungsmöglichkeiten.

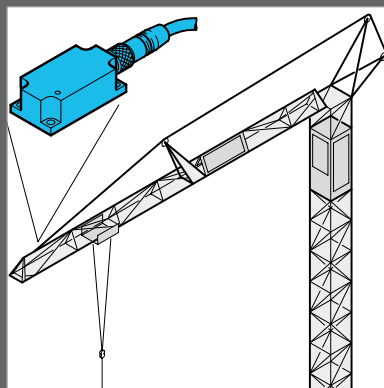
Selbst der Einsatz im Außenbereich ist dank der Schutzart IP 67 möglich.



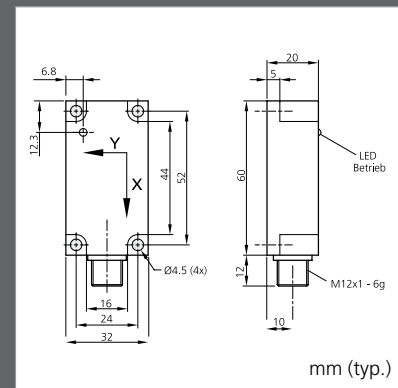
Winkeländerung messen



Zwei linearisierte Analogausgänge



Überwachung von Krananlagen



Maßzeichnung

© di-soric | Änderungen vorbehalten | Stand 04/10 | FL_015.0410d

Technische Daten (typ.)

Erfassungsbereich	±60° je Achse
Betriebsspannung	18 ... 30 VDC
Eigenstromaufnahme	<25 mA zuzüglich 2x20 mA unter Last
Verpolschutz	vorhanden (auf allen Anschlussleitungen)
Analog-Ausgänge	4 ... 20 mA, linearisiert max. 250 Ω (2x)
Auflösung	0,3°
Reproduzierbarkeit	0,5°
Schockfestigkeit	<30g
Querempfindlichkeit zur anderen Achse	±3 %
Fernteach-Eingang	UB (>6V) = Teach-In Prozess sofort starten / offen = Normalbetrieb
Bereitschaftsverzug	<300 ms
Umgebungstemperatur	-25 ... +70 °C
Schutzart	IP 67
Schutzklasse	III, Betrieb an Schutzkleinspannung
Gehäusematerial	Aluminium, eloxiert

Bestelltabelle

Anschlusskabel (sep. Datenblatt)	Typ NS 60 M 60XY-I-B5 VK .../5
----------------------------------	---

Weitere Produkte finden Sie auf www.di-soric.de